

DS-785 Solas

SOLAS 1ère balance solaire au monde, idéale pour une utilisation extérieure, marché ou petits commerces



La DS-785 SOLAS est une balance poids/prix qui ne nécessite pas d'alimentation externe. Elle est alimentée par un panneau solaire couplé à une batterie.

La balance peut aussi être rechargée manuellement en utilisant le plateau dynamo (générateur électrique), si nécessaire.



Alimentation solaire

La DS-785 SOLAS tire son énergie d'un panneau solaire situé en dessous de l'écran face au client.

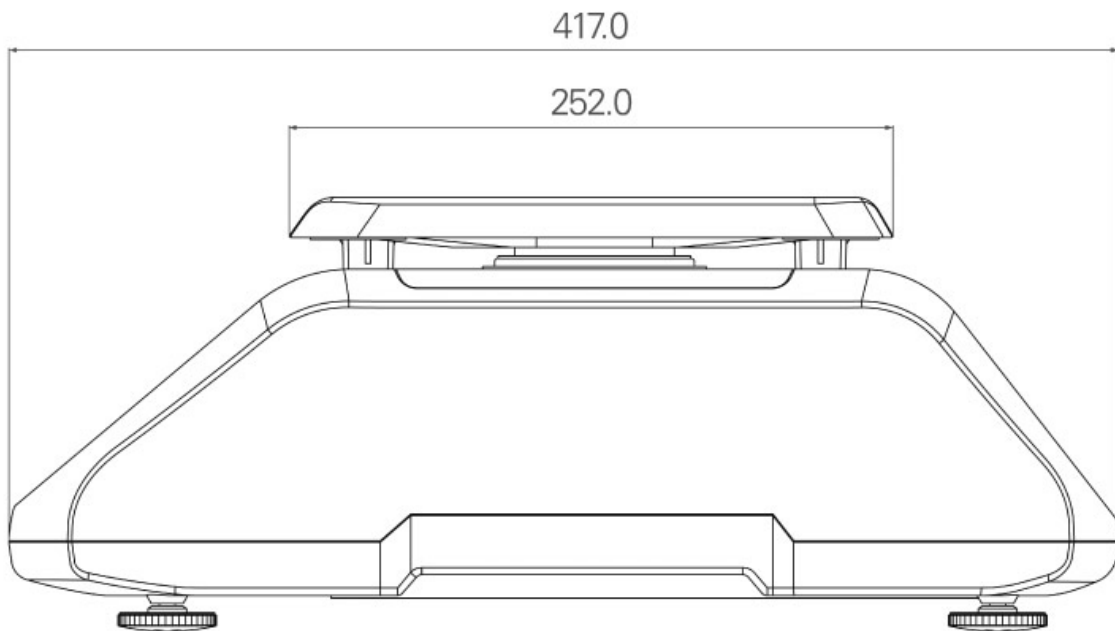
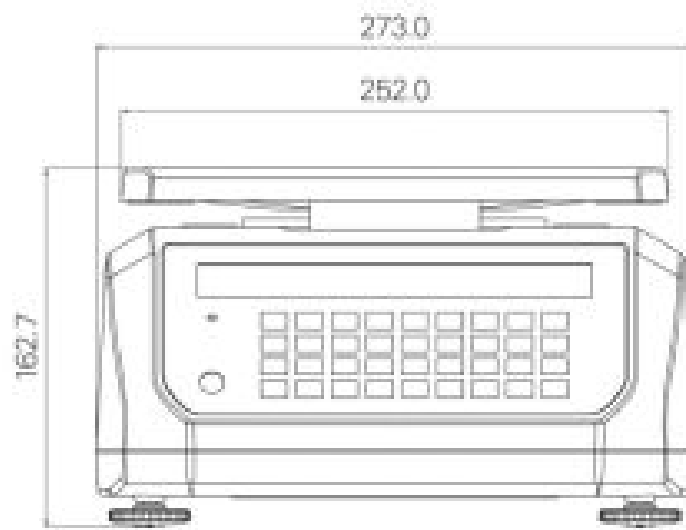
Son panneau solaire fonctionne en extérieur et également avec les éclairage fluorescents.



Technologie dynamo

En plus de la source d'alimentation du panneau solaire de base, la balance peut être actionnée à l'aide du plateau dynamo pour l'alimenter, en cas de besoin.





Portée (mono-échelon)	6 kg	15 kg	30 kg	6 lb
	e = 2 g	e = 5 g	e = 10 g	e = 0,002 lb
Portée (multi-échelon)	3/6 kg	6/15 kg	15/30 kg	3/6 lb
	e = 1/2 g	e = 2/5 g	e = 5/10 g	e = 0,001/0,002 lb

CPSRSL
Un temps d'avance !

www.cpsrsl.fr