

LI- 4600 TYPE A

SYSTÈME DE PESAGE ET ÉTIQUETAGE EN LIGNE

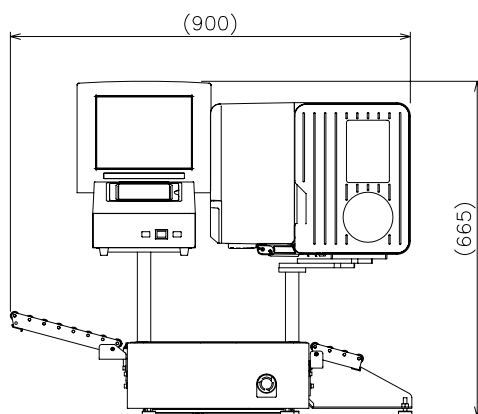
- Pesage et étiquetage automatique
- Une imprimante étiquettes
- Dépose de l'étiquette par bras applicateur
- Entrée et sortie par convoyeur de gravité
- Pesage sur convoyeur automatique
- Ecran opérateur tactile 10,4"
- Même interface que les emballeuses et groupes de la gamme 4600



IDÉAL AVEC MARIOSKA MANUELLE AUTO



DÉPOSE AUTOMATIQUE DE L'ÉTIQUETTE



CARACTÉRISTIQUES TECHNIQUES

Portée - Echelon	4 kg (2 g)
Charge (min-max)	40g - 4 kg
Largeur de l'étiquette (min-max)	40 - 80 mm
Hauteur de l'étiquette (min-max)	28 - 100 mm
Diamètre du mandrin (min-max)	76 - 180 mm
Poids de la machine	50 kg (env.)
Dimensions	900 x 650 x 665 mm

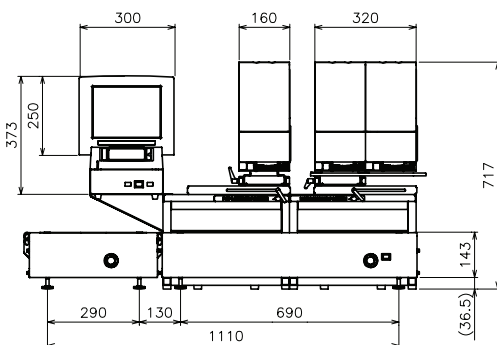
Disponible avec
1, 2 ou 3 imprimantes

LI- 4600 TYPE B

SYSTÈME DE PESAGE ET ÉTIQUETAGE EN LIGNE

- Pesage et étiquetage automatique
- Jusqu'à 3 imprimantes étiquettes
- Dépose des étiquettes par bras applicateur
- Console de commande placée à l'entrée de la Matrioska
- Ecran opérateur tactile 10,4"
- Même interface que les emballeuses et groupes de la gamme 4600
- Convoyeur de retour vers l'opérateur

IDÉAL AVEC MATRIOSKA SIMPLE OU DOUBLE



CARACTÉRISTIQUES TECHNIQUES

Portée - Echelon	4 kg (2 g)
Charge (min-max)	40g - 4 kg
Largeur de l'étiquette (min-max)	40 - 80 mm
Hauteur de l'étiquette (min-max)	28 - 100 mm
Diamètre du mandrin (min-max)	76 - 180 mm
Poids de la machine	90 kg (env.)
Dimensions	1240 x 740 x 1480 mm

LI-4600

POINTS FORTS

- Fonction prix barré avec recalcul du prix unitaire et POP promo
- Bibliothèque d'images intégrée pour l'impression des étiquettes POP
- Toutes les commandes sont visibles à l'écran (Traçabilité, barquette, tare, logo POP...)
grâce aux grandes touches
- Changement rapide du rouleau d'étiquettes
- Possibilité d'imprimer des étiquettes à 0, 90 ou 180 degrés en fonction du sens
d'étiquetage souhaité
- Applicatif DRIVE

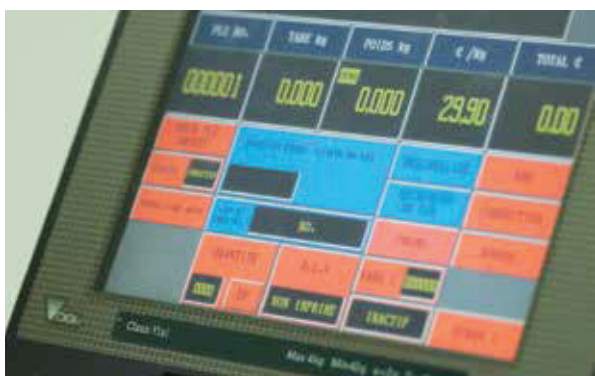
ECRAN DÉPORTÉ DEVANT L'OPÉRATEUR



FONCTION PRIX BARRÉ



ECRAN TACTILE 10,2"



BIBLIOTHÈQUES D'IMAGES POUR POP



LE PRIX BARRÉ

Création rapide de promotions, directement depuis l'écran opérateur:

- Prix fixe
- Prix kilo
- Remise %

CRÉATION DE
PROMOTIONS
AVEC RECALCUL
DU PRIX



Prix promo sur POP*
Recalcul du prix unitaire

Prix initial barré
Prix à payer barré

COMPATIBLE AVEC LES ALLERGÈNES ET LA NORME INCO

Le LI-4600 est compatible avec la nouvelle réglementation UE n° 11692011.

Ainsi vous pouvez imprimer vos étiquettes taille de caractère 1,2 mm de haut.

Vous pouvez également mettre en avant les ingrédients allergènes. Grâce à la bibliothèque la liste des allergènes est renseigné dans la machine et sont mis automatiquement en évidence si ils apparaissent dans une liste d'ingrédients.



CPSRSL OCEAN INDIEN

0262 346 054
info@cpsrsl.fr

CPSRSL ANTILLES

0696 029 813
support.antilles@cpsrsl.fr